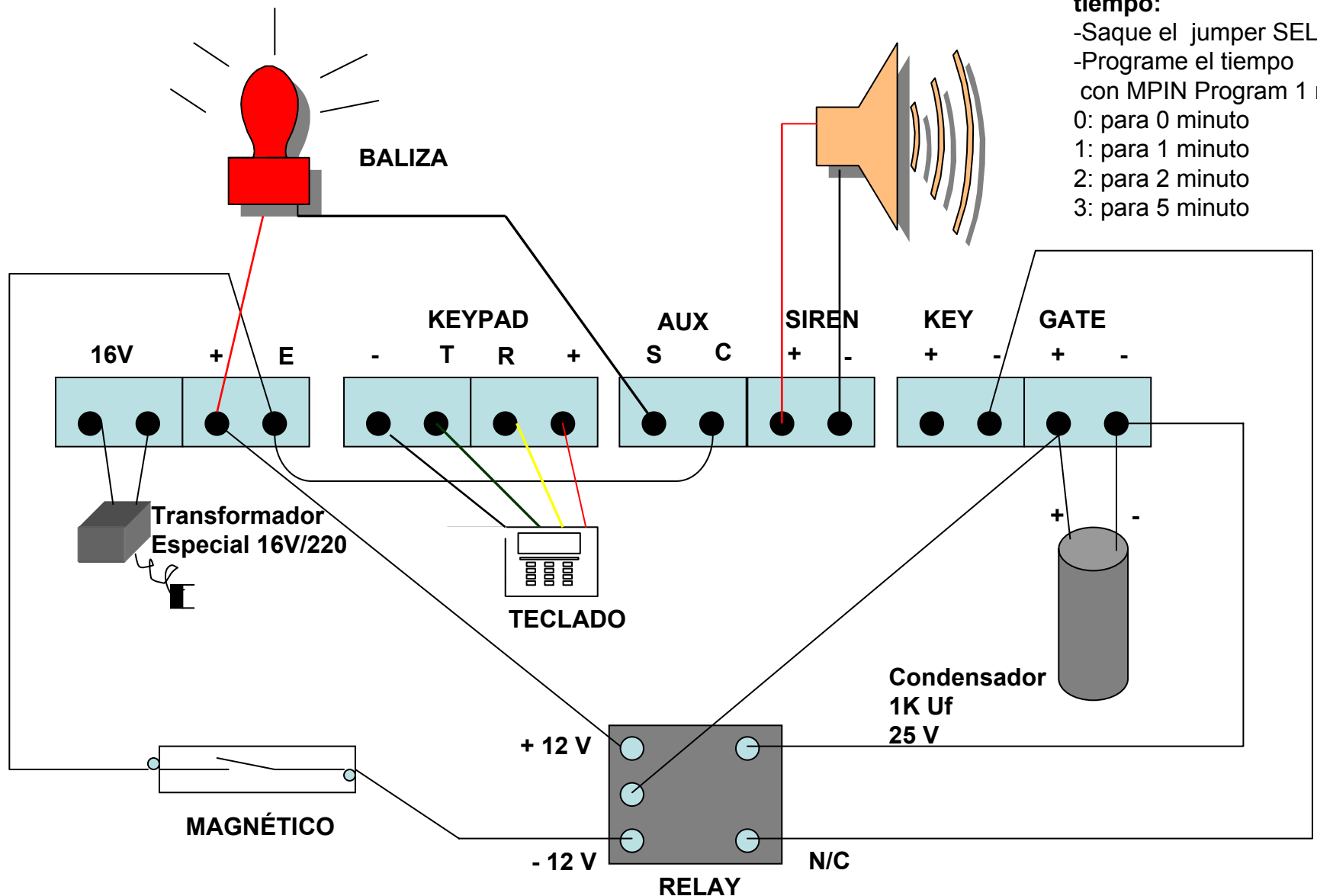


Diagrama Instalación de Magnéticos de Portones en Equipo EMU STAFIX



Para activar entrada con tiempo:
-Saque el jumper SEL3
-Programa el tiempo con MPIN Program 1 mas
0: para 0 minuto
1: para 1 minuto
2: para 2 minuto
3: para 5 minuto